



Monoblok 4, alebo 8
valčekov



Jednoduchosť a Flexibilita

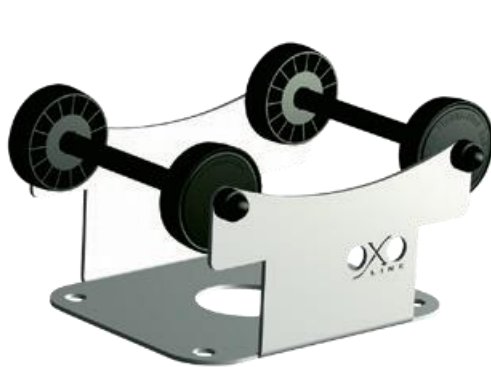
Charakteristika

- Materiál konštrukcie: Nerez oceľ 316, alebo oceľ s práškovou farbou
- Materiál valčekov: polyamid vystužený sklenenými vláknami s utesnenými nerezovými ložiskami, mazané počas celej životnosti
- Farba podľa požiadavky zákazníka
- 4 valčeky pre objem sudov od 225 do 300 L
- 8 valčekov na kĺbovom uchytení pre objem sudov od 225 to 500 L

Výhody

- Možnosť presunu prázdnych, alebo plných sudov pomocou paletového či vysokozdvížneho vozíka
- Možnosť rotácie sudov na valčekoch pre jednoduché miešanie „na kaloch“
- Možnosť vypustenia zvyškov vody pri umývaní
- Možnosť používať sudy s bočnou zátkou
- Každý kus je úplne odolný voči akejkoľvek kontaminácii
- Jednoduchá hygiena
- Elegantné a flexibilné riešenie pre vašu pivnicu

 Made in France since 2000



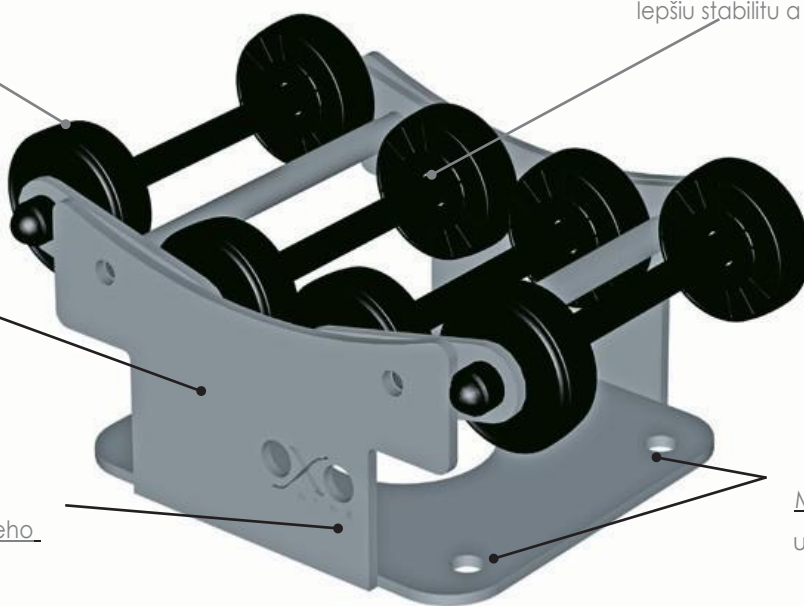
Polyamidové valčeky
vystužené sklenými
vlákнами a nerez ložiskami

Valčeky na kĺbovom uchytení pre
lepšiu stabilitu a ľahšie otáčanie
sudov

Rám z nerez ocele 316, alebo
ocel s práškovou farbou
podľa želania zákazníka

Navrhnuté na presun plného/prázdneho
suda pomocou paletového, alebo
vysokozdvížneho vozíka

Možnosť pevného
uchytenia do podlahy



Zastúpenie pre Slovenskú republiku:

Unimpex Bratislava s.r.o., Horné Predmestie 3, Svätý Jur
www.unimpex-bratislava.com info@unimpex-bratislava.com